



## INFORMAÇÃO DE SERVIÇO



# Problemas de mudança de velocidade após uma substituição da embraiagem

## A vareta de pressão do atuador da embraiagem após a reparação

Fabricante: Iveco

Modelos: Stralis AT/AD  
Caixa de velocidades automática Eurotronic

Nos veículos mencionados anteriormente, o cilindro recetor dispõe de um dispositivo que nivela automaticamente o desgaste do forro do disco da embraiagem.

Por este motivo, a vareta de pressão do cilindro recetor deve ser ajustada de maneira precisa após a substituição da embraiagem ou do atuador.

### Procedimento:

- Com o atuador desmontado, mover a forquilha da embraiagem em direção à embraiagem até eliminar o percurso vazio
- Medir a distância A entre o ponto mais baixo da rótula da forquilha da embraiagem e a superfície de contacto do atuador de embraiagem
- Retirar completamente a vareta de pressão do atuador de embraiagem
- Desaparafusar o parafuso de purga do cilindro recetor de modo que a mola do cilindro do pistão possa ser impelido para a frente até ao máximo
- Medir as distâncias desde a superfície de contacto do atuador de embraiagem até ao limite dianteiro do casquilho de pressão (distância B) e até à parte mais baixa do casquilho de pressão do pistão (distância C)

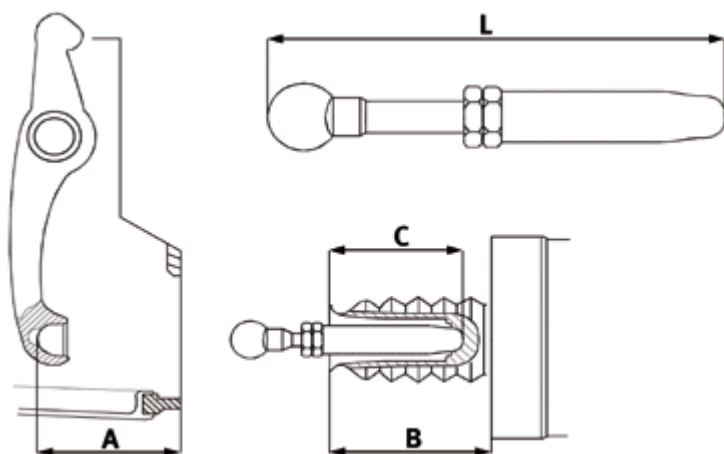


Fig. 1: A medida da vareta de pressão pode ser calculada a partir dos valores medidos

O comprimento (L) da vareta de pressão calcula-se com base na seguinte fórmula:

$$L = A - B + C + D$$

A, B e C são os valores medidos. A medida D refere-se ao valor do maior percurso do atuador de embraiagem, que é de 33 mm. Se os valores medidos forem diferentes dos aqui indicados, deve apertar-se a porca da vareta de pressão e rodar a cabeça esférica e a vareta de pressão até alcançar o comprimento necessário. A seguir, deve apertar-se a porca da vareta de pressão a um par de 52 Nm e colocá-la no atuador de embraiagem.

Observar as indicações do fabricante do veículo.

Schaeffler Iberia S.L.U.  
Ctra. Burgos – NI, Km. 31,100  
Polígono Industrial Sur  
28750 San Agustín de Guadalix, Madrid, Espanha  
Teléfono: +34 91 658 66 86  
Fax: +34 91 658 66 81  
www.schaeffler-aftermarket.pt

