



INFORMAÇÃO DE SERVIÇO



Polias tensoras 531 0535 20 e 531 0819 10

Deve ter-se em consideração a posição de montagem correta

Fabricantes: Honda, Opel, Vauxhall

Modelos:

Honda: Civic

Opel: Astra, Combo, Corsa, Meriva, Mokka, Zafira

Vauxhall: Astra, Combo, Corsa, Meriva, Mokka, Zafira

Motores: 1.7 DI, 1.7 DTI, 1.7 CDTI

Nº de artigo: 531 0535 20
531 0819 10

Consulte a correta identificação nos catálogos.

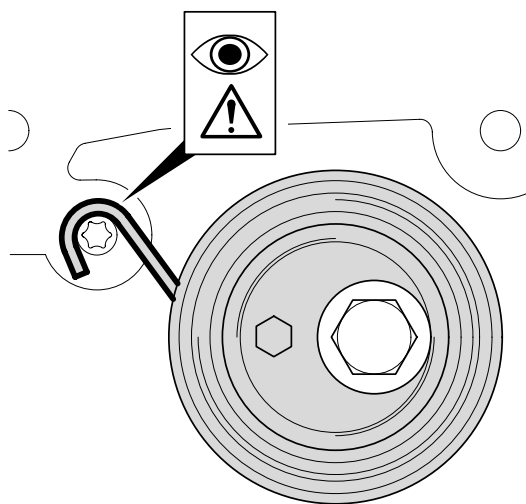


Fig. 1: Posição de montagem correta da mola do perno de fixação

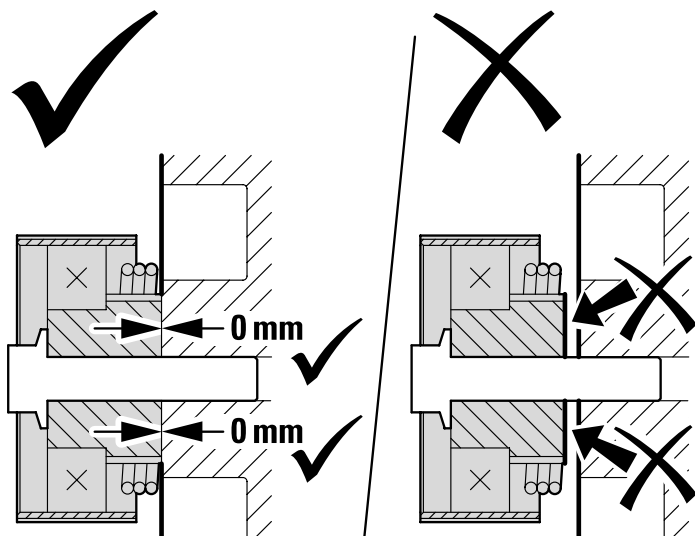


Fig. 2: Lado esquerdo: a polia tensora está montada assente em toda a superfície de apoio do motor. Lado direito: a polia tensora não está assente em toda a superfície de apoio do motor.

A mola da polia tensora deve ser fixada durante a montagem. Por esse motivo é possível que não assente corretamente na superfície de apoio do motor (figura 2, lado direito). Caso não assente corretamente, a polia tensora não está alinhada com os restantes componentes e a correia dentada desloca-se para fora.

Por conseguinte, é muito importante confirmar que a polia tensora encontra-se em contacto com toda a superfície de apoio do motor (figura 2, lado direito) e que a mola está aplicada corretamente no perno de fixação (figura 1).

Após a montagem dos componentes do sistema de distribuição, é obrigatório confirmar que a correia dentada encontra-se alinhada.

Observar as indicações do fabricante do veículo.

Schaeffler Iberia S.L.U.
Ctra. Burgos – NI, Km. 31,100
Polígono Industrial Sur
28750 San Agustín de Guadalix, Madrid, Espanha
Telefone: +34 91 658 66 86 Fax: +34 91 658 66 81
www.rexpert.pt

